



# Isolateurs

**Sécurisez** votre confinement  
en offrant la **souplesse de manipulation**





## Des performances uniques

Les isolateurs souples de PiercanTech garantissent des espaces d'intervention étanches avec une atmosphère contrôlée. Ils peuvent être raccordés à d'autres dispositifs de confinement et sont interchangeables sur des installations neuves et existantes.



**Simplicité et rapidité**  
de mise en œuvre



**Grande souplesse**  
dans les usages et  
les manipulations



**Barrière efficace**  
contre les agents  
polluants et  
contaminants



**Compatible** avec  
les agents de nettoyage et  
de décontamination  
de surface



**Plus économique  
et plus léger**  
comparé à un  
isolateur rigide

## Les domaines d'application



SANTÉ - PHARMACEUTIQUE



SANTÉ - HOSPITALIER



VÉTÉRIINAIRE



UNIVERSITÉ - RECHERCHES



NUCLÉAIRE



AGROALIMENTAIRE

# Options disponibles

Ils sont proposés avec ou sans structures et accessoires

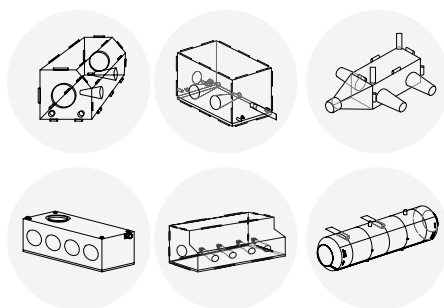
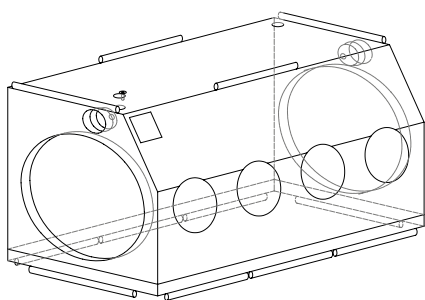
Matériaux

PVC PVC CRISTAL PUR EBA/EVA

## ISOLATEUR SOUPLE

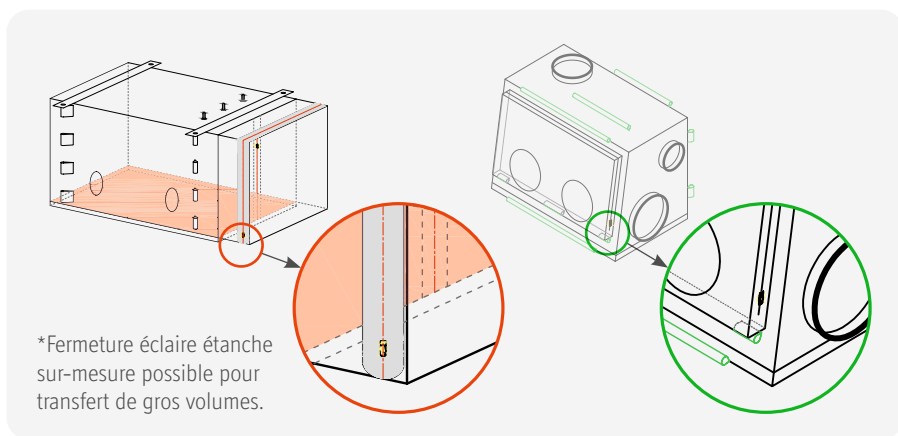
SANTÉ - PHARMACEUTIQUE

C'est **une enceinte de travail** avec des parois flexibles et transparentes, qui offre **une vue panoramique** de la zone de travail. Idéale lorsqu'une protection contre les matériaux, les sensibilisateurs ou les composés chimiques est requise, elle assure une protection respiratoire et cutanée. Il correspond à de nombreux besoins dans le domaine « santé-pharmaceutique » principalement mais aussi dans les secteurs « santé-hospitalier » et « université-recherches ».



### OPTIONS

- Large possibilité de sur-mesure
- Feuilles plastiques techniques de qualité, calandrée et cristal pour garantir une bonne qualité optique
- Trappe de transfert avec une fermeture étanche possible\*



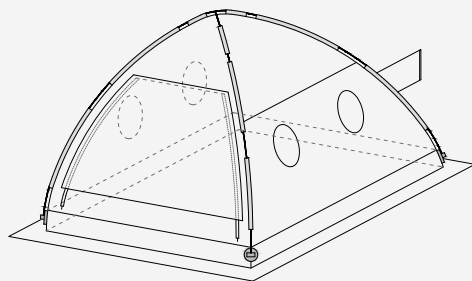
\*Fermeture éclair étanche sur-mesure possible pour transfert de gros volumes.

## BOÎTE À GANTS D'INTERVENTION

NUCLÉAIRE

POLICE SCIENTIFIQUE

C'est **un isolateur à paroi flexible**, multifonctionnel, constitué d'une structure non-métallique semi-rigide de films plastiques techniques de haute qualité. Assemblé **en quelques minutes**, il est **montable et démontable** très rapidement **partout**. **Transportable** facilement grâce à **sa légèreté** il peut répondre à de nombreux besoins en laboratoire ou sur le terrain, dans le domaine « nucléaire », « police-scientifique », « santé-pharmaceutique » et « santé-hospitalier ».



### OPTIONS

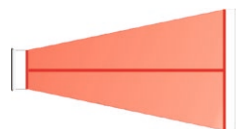
- Large possibilité de sur-mesure
- Feuilles plastiques techniques de qualité, calandrée et cristal pour garantir une bonne qualité optique

## Accessoires pour isolateur souple

Les accessoires d'isolateurs sont fabriqués avec des feuilles plastiques techniques colorées ou transparentes, avec ou sans support. Ils possèdent de bonnes propriétés mécaniques et sont étanches aux liquides et aux agents chimiques peu concentrés.



SOUFFLET DE LIAISON



MANCHETTE DE MANIPULATION



CAPE « INTERNE »  
avec joint



CAPE « EXTERNE »  
sans joint

# De l'étude à la pièce réalisée **des isolateurs souples**

À partir de l'expression de vos besoins, Piercan vous apporte la bonne solution, via un processus maîtrisé – étude, fabrication, contrôle – où le respect de la qualité fait l'objet de toute notre vigilance.

## LES ÉTUDES



### • Bureau d'études

Il analyse vos demandes et vous accompagne dans la recherche de la solution la plus adaptée. Choix du matériau, mise au point du produit, prototypage.

### • Optimisation économique

L'étude de solutions adaptées à vos besoins intègre à la fois les facteurs qualité, délais et coûts de production, facilitant ainsi l'optimisation économique de votre projet.

## LA FABRICATION



### • La coupe

Les ciseaux à lames circulaires et à lames vibrantes sont utilisés. La coupe en bout semi-automatique : découpe unitaire au patron ou au format des matelas ou au gabarit.

### • La soudure

Confection par soudure haute fréquence qui garantit une parfaite étanchéité des assemblages. Parc de soudeuses puissant adapté aux articles de confinement.

### • Les propriétés

Compatibles avec les agents de nettoyage, de décontamination et de désinfection.

## LE CONTRÔLE EN TROIS ÉTAPES



**1 • Contrôle en amont** des matières premières et des outillages avec vérification des dimensions sur plan via notre logiciel de gestion de production.

**2 • Contrôle durant la production** des paramètres physico-chimiques par le laboratoire de contrôle qualité et des paramètres de production par les opérateurs.

### 3 • Contrôle du produit fini

- Contrôle étanchéité
- Contrôle des soudures
- Marquage permettant l'identification de la pièce contrôlée pour une totale traçabilité.

## PIERCAN à travers le monde



Direction Piercan USA Inc • Usine  
**San Diego**

USA



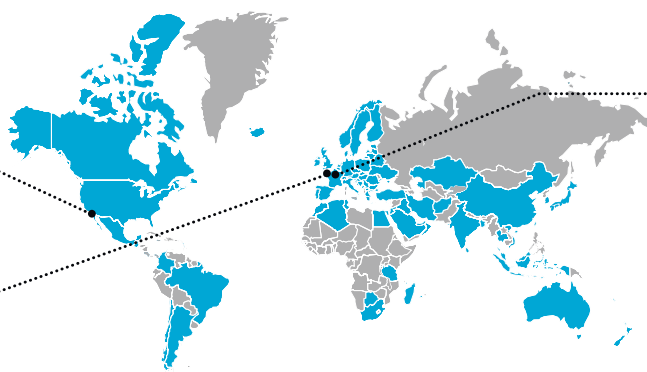
Direction commerciale Piercan • Usine  
**Paris**

France



Siège social Piercan • Usine  
**Normandie**

France



Les produits Piercan sont vendus dans plus de 50 pays



### UNE QUESTION, BESOIN D'UN RENSEIGNEMENT ?

N'hésitez pas à nous appeler ou nous écrire un mail, Piercan est au service de vos projets...  
Coordonnées de votre interlocuteur :

📞 **Téléphone** +33 (0)1 45 88 66 27 (FR)  
+1 (760) 599 4543 (USA)

✉️ **E-mail** piercan@piercan.com



### PIERCAN FRANCE

Impasse des Macareux  
14520 Port-en-Bessin-Huppain - FRANCE  
T +33 (0)1 45 88 66 27  
piercan@piercan.com | [www.piercan.com](http://www.piercan.com)

### PIERCAN USA, INC.

160 Bosstick Blvd  
92069 San Marcos, CA - USA  
T +1 (760) 599 4543  
piercan@piercan.com | [www.piercan.com](http://www.piercan.com)

